

Общее описание

Жидкокристаллический модуль МТ-12232А состоит из БИС контроллера управления и ЖК панели. Внешний вид модуля приведен на рис.1. Контроллер управления аналогичен SED1520DOA фирмы SEIKO EPSON. Модуль позволяет отображать графическое поле 122x32 точки.

Каждой светящейся точке на ЖКИ соответствует логическая "1" в ячейке ОЗУ модуля.

Габаритные размеры модуля приведены на рис. 4.

Внимание! Модуль не допускает воздействия статического электричества больше 30 вольт.

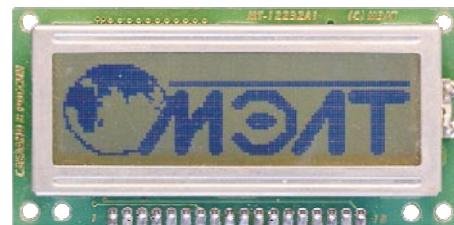


Рис 1.

Модуль позволяет:

- принимать команды с шины DB7-DB0 (перечень команд приведен в таблице3);
- записывать данные в ОЗУ по 8-ми разрядной шине данных DB7-DB0;
- читать данные из ОЗУ на шину DB7-DB0;
- читать статус состояния на шину DB7-DB0 (см. табл. 3).

Временные диаграммы протокола обмена с модулем показаны на рис. 3.

Назначение внешних выводов приведено в таблице 1.

Контрастность индикатора зависит от напряжения питания ЖК панели (VLCD).

Управление контрастностью производится внешним резистором (рис.2). При поставке модуля контрастность настроена на $V_{CC} = 5В$, поэтому при напряжении питания модуля 5В, внешний резистор подключать не обязательно.

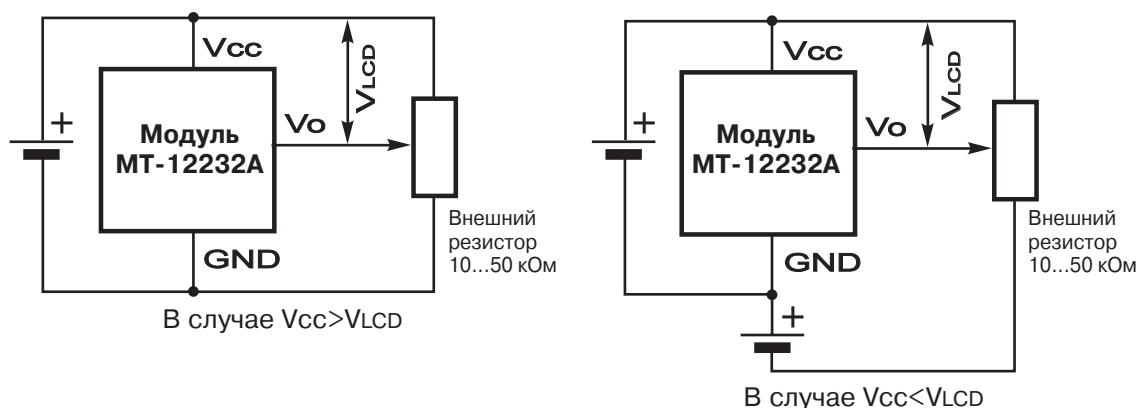


Рис. 2. Управление контрастностью.

Таблица 1. Назначение внешних выводов.

№	Обозн.	Назначение
1	DB4	Шина данных
2	DB5	Шина данных
3	DB6	Шина данных
4	DB7	Шина данных
5	A0	Выбор регистра данных / команд
6	RD/WR	Чтение / Запись
7	E	Строб разрешения чтения / записи (инверсный)
8	DB3	Шина данных
9	DB2	Шина данных
10	DB1	Шина данных
11	DB0	Шина данных
12	GND	Общий контакт
13	V _o	Управление контрастностью
14	VCC	Питание модуля
15	+	+ Питание подсветки
16	-	- Питание подсветки
17	RES	Начальная установка
18	CS	Выбор кристалла (1-левый, 0-правый)

Рис. 3. Временные диаграммы протокола обмена.

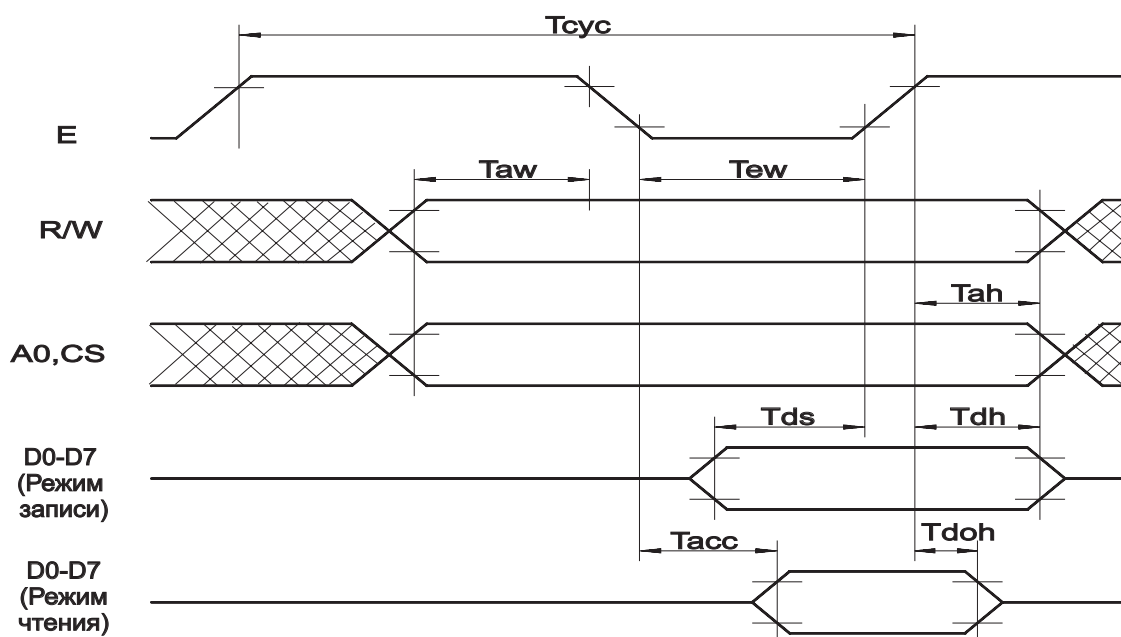


Таблица 3. Перечень команд модуля.

Команда	RD/WR	A0	DB7	DB6	DB5	DB4	DB3	DB2	DB1	DB0	Функция		
Display ON/OFF	0	0	1	0	1	0	1	1	1	0/1	Включает или выключает ЖКИ, независимо от данных в экранном ОЗУ и внутреннего состояния "1"-включить дисплей "0"-выключить дисплей		
Display START Line	0	0	1	1	0	Display START Line (0...31)				0	Определяет строку ОЗУ, которая будет отображаться в верхней строке ЖКИ (Стартовая строка ЖКИ).		
Set Page	0	0	1	0	1	1	1	0	Page (0...3)		Устанавливает страницу ОЗУ в режиме адреса страницы (стр. 0...3)		
Set Address	0	0	0	Column address (0...79)							0	Устанавливает столбец ОЗУ в режиме адреса столбца	
Status Read	1	0	BUSY	ADC	ON/OFF	RESET	0	0	0	0	Чтение режима состояния:		
											BUSY	1	модуль занят внутренней обработкой
											BUSY	0	модуль готов к работе с внешним МП
											ADC	1	вывод прямых данных
											ADC	0	вывод обратных данных
											ON/OFF	1	ЖКИ включен
ON/OFF	0	ЖКИ выключен											
RESET	1	состояние сброса											
RESET	0	нормальное состояние											
Write Display Data	0	1	Write Data							0	Запись данных в ОЗУ модуля	Эти команды выбирают ОЗУ по ранее заданному адресу, после чего адрес столбца инкрементируется	
Read Display Data	1	1	Read Data							0	Чтение данных из ОЗУ модуля		
ADC Select	0	0	1	0	1	0	0	0	0	0/1	Используется для изменения в обратном направлении соответствия между адресом столбца и позиции на индикаторе:		
											0	прямое соответствие	
											1	обратное соответствие	
Static Drive ON/OFF	0	0	1	0	1	0	0	1	0	0/1	Выбор статического или нормального режима управления:		
											1	статическое управление (малого потребления)	
Duty Select	0	0	1	0	1	0	1	0	0	0/1	Выбор мультиплекса:		
											1	Для модуля МТ-12232А	
Read Modify Write	0	0	1	1	1	0	0	0	0	0	По этой команде устанавливается флаг RMW, после чего инкрементируется адрес счетчика столбца при записи данных в ОЗУ (и не инкрементируется при чтении)		
END	0	0	1	1	1	0	1	1	1	0	Снятие флага RMW		
RESET	0	0	1	1	1	0	0	0	1	0	Стартовая строка ЖКИ (Display Start Line) сбрасывается в 0, адрес страницы устанавливается равным 0, содержимое ОЗУ не изменяется		

Начальная установка модуля

Для начальной установки модуля необходимо выполнить следующие действия:

1. подать сигнал начальной установки (RES) перепадом из 0 в 1 и выдержать паузу 1 мс;
2. подать команду RESET;
3. подать команду включения обычного режима работы (Static Drive ON/OFF);
4. подать команду выбора мультиплекса (Duty Select);
5. подать команду установки верхней строки дисплея (Display START Line);
6. подать команду установки столбца дисплея (Set Address);
7. подать команду включения дисплея (Display ON/OFF).

Распределение ОЗУ

Модуль МТ-12232А содержит два кристалла, которые управляют двумя половинами отображаемого поля точек (левая половина и правая) и адресуются сигналом CS (1-левый, 0-правый).

Модуль содержит ОЗУ для хранения данных, выводимых на ЖКИ, размером 80x32 на каждый кристалл. Все ОЗУ разбито на 4 страницы размером по 80x8 бит каждая. Каждая страница ОЗУ имеет организацию 80x8 бит. Каждой светящейся точке на ЖКИ соответствует логическая "1" в ячейке ОЗУ модуля. Соответствие между ячейками ОЗУ модуля и отображаемыми точками на ЖКИ показано на рисунке 5. На ЖКИ отображаются только 61 байт из 80 из каждой страницы. Одновременно отображается четыре страницы: верхние 8 точек по вертикали соответствуют нулевой странице, нижние 8 - третьей (если при начальной установке была выбрана нулевая начальная строка отображения). Это можно изменить командой "Display START Line". Левые 61 точки по горизонтали выводит первый кристалл (адресуется при CS=1), правые 61 точки - второй кристалл (адресуется при CS=0).

Режимы отображения

Модуль имеет два режима отображения информации из внутреннего ОЗУ: прямой и обратный. Они различаются местоположением на ЖКИ первого отображаемого байта и направлением увеличения адреса во внутреннем ОЗУ при смещении отображаемой позиции на ЖКИ. Соответствие адресов во внутреннем ОЗУ модуля и позиции отображаемых точек индикатора указано на рис.5.

Чтение и запись данных

Чтение (запись) информации из (в) модуль осуществляется по страницам (80x8 бит или 80x1 байт). Каждая страница представлена как 80 байт. Страницы не пересекаются. Адреса с 80 по 127 не используются, в них невозможно ничего записать, а при чтении по этим адресам на шине данных может присутствовать любая информация.

Для чтения или записи байта данных по произвольному адресу необходимо предварительно установить страницу ОЗУ и выбрать столбец внутри страницы ОЗУ. Это осуществляется командами "Set Page" и "Set Address" соответственно. После этого можно прочитать или записать байт данных. Одной команды "Set Page" недостаточно, так как она не изменяет адрес столбца. Для упрощения программ модуль поддерживает также непрерывную последовательность операций чтения или записи (а также их комбинацию, см. ниже): после чтения (записи) одного байта счетчик столбца автоматически увеличивается на 1 и модуль готов к новой операции чтения (записи) по следующему адресу без предварительной установки страницы ОЗУ и адреса столбца. Счетчик столбца считает только внутри одной страницы! При достижении адреса 79 следующим значением счетчика будет 80 и т.д., то есть не происходит ни перехода на следующую страницу, ни сброса счетчика в 0.

Таким образом после чтения (записи) последнего байта данных по адресу 79 модуль прекратит прием (выдачу) информации.

Для модуля МТ-12232А также не происходит переход через середину отображаемых точек по горизонтали: левая и правая половина поля точек совершенно независимы и выдаются на ЖК панель из разных кристаллов.

Также не происходит переход через середину отображаемых точек по горизонтали: левая и правая половина поля точек совершенно независимы и выдаются на ЖК панель из разных кристаллов.

Модуль поддерживает специальный режим увеличения счетчика адреса столбца только при записи. Это удобно для изменения информации в ОЗУ модуля: можно сначала прочитать данные, изменить их и записать в модуль по тому же адресу (без повторной установки адреса столбца для операции записи). После операции записи будет выполнен переход к следующему байту данных. Этот режим включается командой "Read Modify Write" и выключается командой "END".

Вертикальное смещение отображаемой информации

Модуль поддерживает команду "Display START Line", устанавливающую номер самой верхней отображаемой строки. Это позволяет реализовать плавный сдвиг информации на ЖКИ по вертикали изменением номера первой отображаемой строки. Номер может быть в интервале от 0 до 31, что соответствует интервалу от первой строки нулевой страницы ОЗУ до последней строки третьей страницы ОЗУ. После отображения последней строки (31) будет отображаться снова нулевая строка.

Электрические параметры МТ-12232А

Таблица 6. Характеристика модуля по постоянному току.

	Обозн.	min	тип	max
Напряжение питания, В	V _{CC}	4	5	6
Ток потребления, мкА	I _{CC}		200	
Входное напряжение высокого уровня, В	U _{IH}	0,7*V _{CC}		V _{CC} +0,6
Входное напряжение низкого уровня, В	U _{IL}	-0,6		0,8
Напряжение питания подсветки при токе 70 мА, В			4,1	4,5

Таблица 7. Динамические характеристики модуля.

№	Параметр	Обозн.	Min	Max
1	Время цикла, нс	T _{CYC}	1000	–
2	Время установки адреса, нс	T _{AW}	20	–
3	Время удержания адреса, нс	T _{AH}	10	–
4	Время установки данных, нс	T _{DS}	80	–
5	Время удержания данных, нс	T _{DH}	10	–
6	Время задержки данных, нс	T _{DOH}	10	
7	Время доступа, нс	T _{ACC}	–	10
8	Длительность импульса разрешения, нс	Режим чтения	100	–
		Режим записи	80	–

Габаритные размеры модуля МТ-12232А

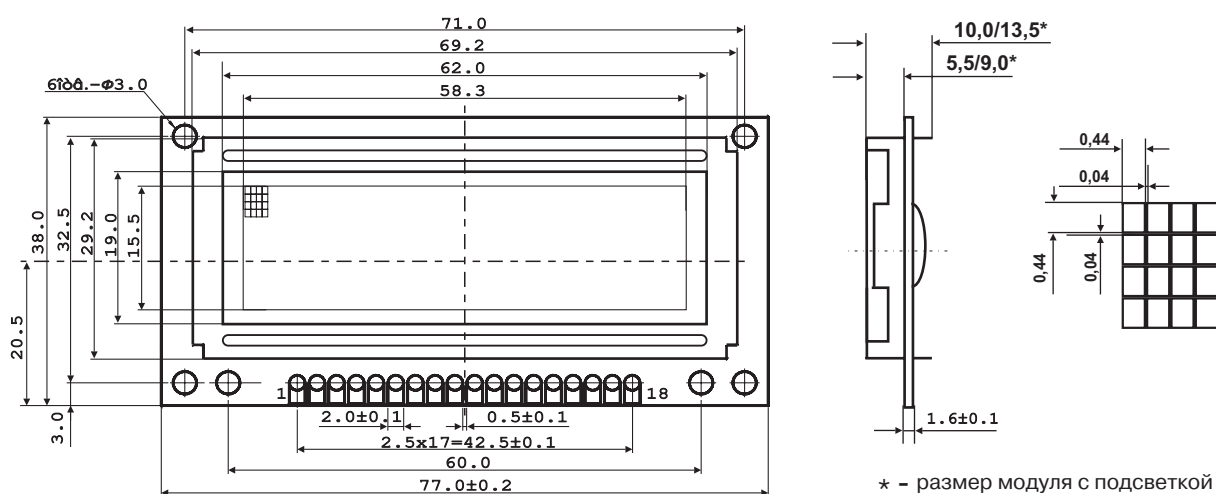


Рис. 4 Габаритные размеры модуля.

Адрес страницы D ₁ ,D ₀													Адрес строки			
0, 0	D ₀	■												00 _H	страница 0	01
	D ₁	■	■			■	■							02		03
	D ₂	■		■				■	■					04		05
	D ₃	■								■	■			06		07
	D ₄	■												08		09
	D ₅	■												0A		0B
	D ₆	■												0C		0D
	D ₇	■												0E		0F
0, 1	D ₀													10	страница 1	11
	D ₁													12		13
	D ₂													14		15
	D ₃													16		17
	D ₄													18		19
	D ₅													1A		1B
	D ₆													1C		1D
	D ₇													1E		1F
1, 0	D ₀													18	страница 2	19
	D ₁													1A		1B
	D ₂													1C		1D
	D ₃													1E		1F
	D ₄													18		19
	D ₅													1A		1B
	D ₆													1C		1D
	D ₇													1E		1F
Адрес колонки (адрес байта ОЗУ в странице) HEX	00 01 02 03 04 05 06 073B 3C													ADC=0	Для правого кристалла МТ-12232А	
	4F 4E 4D 4C 4B 4A 49 4814 13													ADC=1		
Адрес колонки (адрес байта ОЗУ в странице) HEX	3C 3B 3A 39 38 37 36 3501 00													ADC=0	Для левого кристалла МТ-12232А	
	13 14 15 16 17 18 19 1A4E 4F													ADC=1		
Номер колонки на ЖКИ	0 1 2 3 4 5 6 759 60															

Рис. 5. Соответствие между адресами ОЗУ модуля и отображаемыми точками на ЖКИ.

Компания МЭЛТ

Наши координаты

- ✉ Адрес: Москва, Нижегородская ул, дом 33.
- ☎ тел: (095) 278-9660, 278-9674, факс: (095) 913-8421
- ✉ e-mail: melt@space.ru
- 🌐 <http://www.melt.aha.ru>

Авторские права © 2003 МЭЛТ. Все права защищены. Принципиальные схемы и топология печатных плат, описанных в этом документе, не могут быть скопированы или воспроизведены в любой форме или любыми средствами без предварительного письменного разрешения компании МЭЛТ.

Информация, содержащаяся в этом документе, может быть изменена без предварительного уведомления.

Компания МЭЛТ не несет ответственности за любые ошибки, которые могут появиться в этом документе, равно как и за прямые или косвенные убытки, связанные с поставкой или использованием настоящей информации.

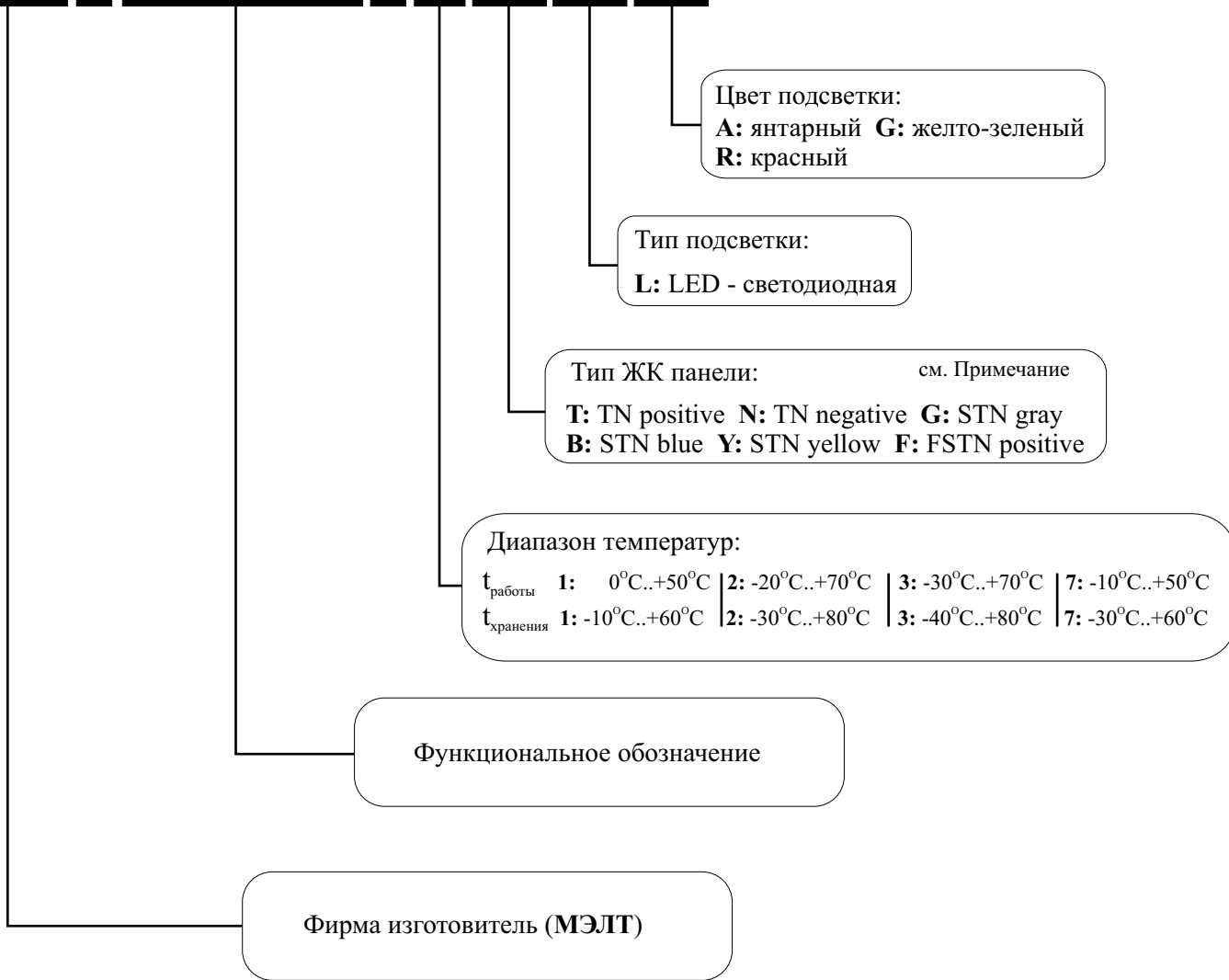
Самые последние спецификации Вы всегда можете получить на нашем сервере в интернете по адресу <http://www.melt.aha.ru>

Компания МЭЛТ непрерывно работает над улучшением качества и надежности наших изделий. Однако, изделия, содержащие полупроводники, могут частично или полностью потерять свою работоспособность вследствие воздействия статического электричества или механических нагрузок. Поэтому при использовании наших продуктов следует избегать ситуаций, в которых сбой или отказ изделий компании МЭЛТ, могут вызвать потерю человеческой жизни, а также ущерб или повреждение собственности.

Подписано в печать 20 мая 2003 года. Формат А4.
Отпечатано в России.



М Т - 1602Н - 1 Y L G



Примечание:

- TN positive - серый фон, черные символы
- TN negative - черный фон, прозрачные символы (требуется подсветка)
- STN gray - серый фон, сине-фиолетовые символы
- STN blue - темно-синий фон, прозрачные символы (требуется подсветка)
- STN yellow - желто-зеленый фон, темно-синие символы
- FSTN positive - серый фон, черные символы, высокий контраст и широкий угол обзора